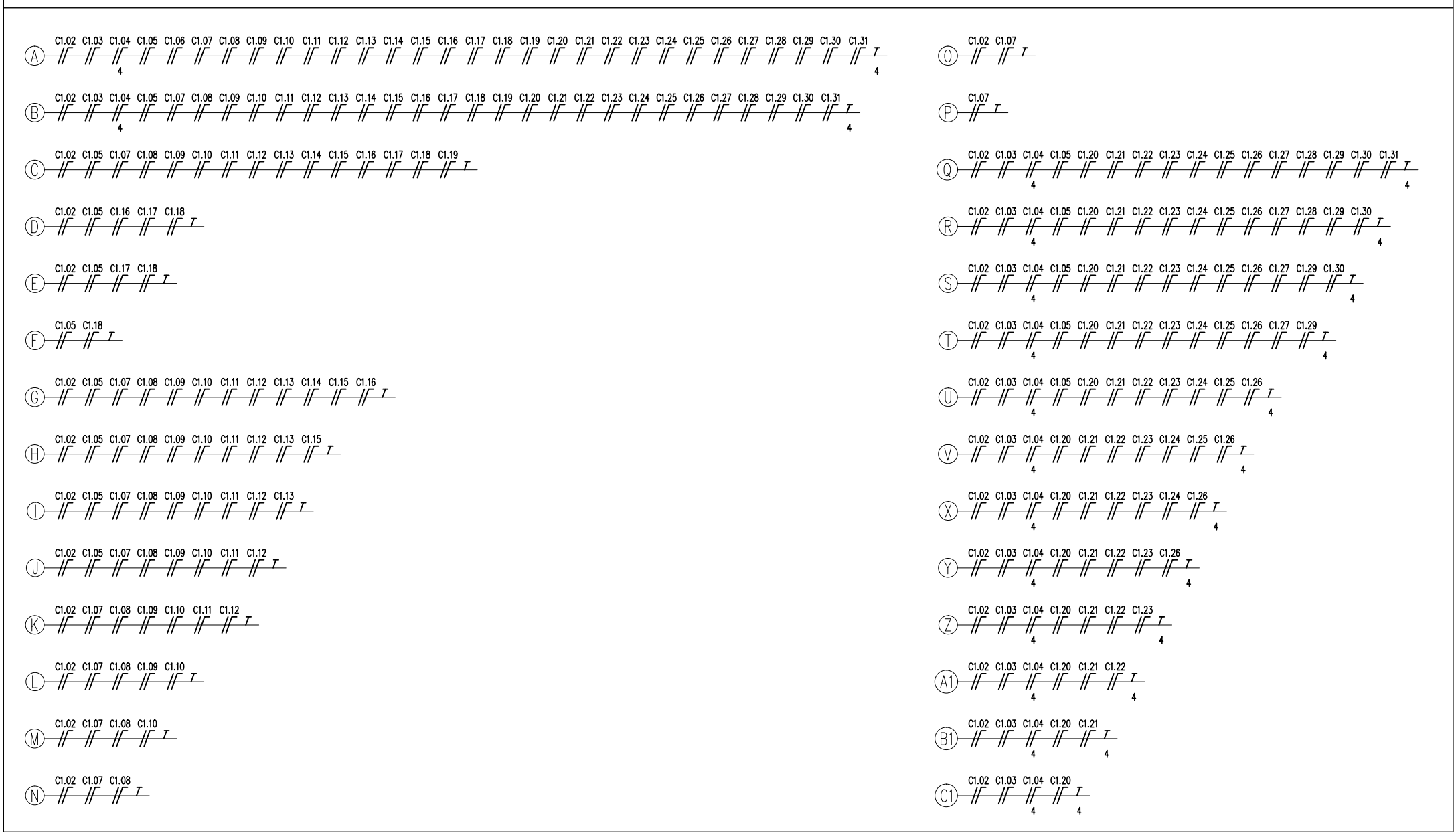


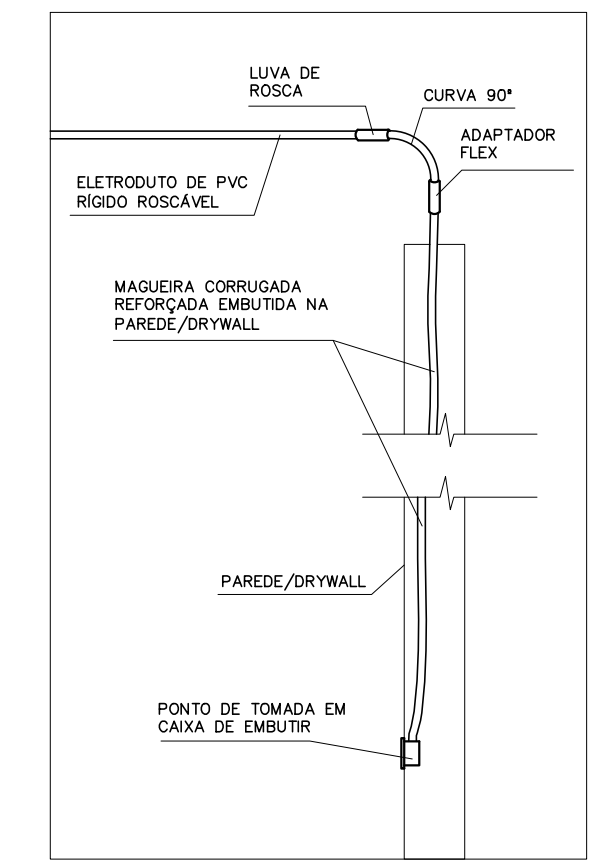
- LEGENDA:**
- - CAIXA DE PASSAGEM 4"X2" DE PVC, EMBUTIDA NA PAREDE, H=0,30M
 - - CAIXA DE PASSAGEM 4"X2", DE PVC, NO ENTREFORRO
 - - CAIXA DE PASSAGEM 4"X4", DE PVC, NO ENTREFORRO
 - ⚡ - DUAS TOMADAS 2P+1 10A, BRANCAS, EM CAIXA 4"X2" DE PVC EMBUTIDA, H=0,30M
 - ⚡ - TOMADA 2P+1 10A, BRANCA, EM CAIXA 4"X2" DE PVC EMBUTIDA, H=0,30M
 - ⚡ - TOMADA 2P+1 10A, BRANCA, EM CAIXA 4"X2" DE PVC EMBUTIDA, H=1,10M
 - ⚡ - TOMADA 2P+1 10A, BRANCA, EM CAIXA 4"X2" DE PVC EMBUTIDA, H=2,20M
 - ⚡ - TOMADA 2P+1 10A, BRANCA, INSTALADA NO MÓVEL
 - ⚡ - TOMADA 2P+1 20A, BRANCA, EM CAIXA 4"X2" DE PVC EMBUTIDA, H=1,10M
 - - CAIXA PARA SINALIZAÇÃO PNE
 - ⚡ - QUADRO ELÉTRICO
 - ⤴ - CURVA DE INVERSÃO 90° PERFORADO 200X50MM
 - ⤴ - CURVA HORIZONTAL 90° PERFORADO 200X50MM
 - ⤴ - REDUÇÃO CONCENTRICA 90° PERFORADO 200X50X100MM
 - ⤴ - SADA HORIZONTAL 3/4" OU 1"
 - ⤴ - SADA HORIZONTAL 3/4" OU 1"
 - ⤴ - TE HORIZONTAL 90° PERFORADO 100X50MM
 - ⤴ - TE HORIZONTAL 90° PERFORADO 200X50MM
 - - ELETRODUTO INSTALADO NO ENTREFORRO OU EMBUTIDO EM PAREDE
 - - DUTO AÉREO PERFORADO 1" 100MX50MM
 - - DUTO AÉREO PERFORADO 1" 200MX50MM
 - - CONDUTORES FASE, NEUTRO E TERRA, RESPECTIVAMENTE

- NOTAS:**
- 1 - ELETRODUTO NÃO COTADO SERÁ DE #3/4". MANGUEIRA CORRUGADA NÃO COTADA SERÁ DE #3/4".
 - 2 - "C"x.n" INDICA O Nº DOS CIRCUITO COMUNS DO PAVIMENTO "x".
 - 3 - SEÇÃO DOS CONDUTORES EM mm².
 - 4 - CONDUTOR NÃO COTADO É DE #2,5mm².
 - 5 - AS CORES DOS CONDUTORES SERÃO:
FASE: PRETO
NEUTRO: AZUL
TERRA: VERDE
 - 6 - AS DIMENSÕES INDICADAS PARA AS CAIXAS DE PASSAGEM SÃO INTERNAS E LIVRES.
 - 7 - AS INSTALAÇÕES DEVERÃO OBEDECER AS NORMAS TÉCNICAS BRASILEIRAS E SE ENQUADRAR AOS PADRÕES DA CONCESSIONÁRIA.
 - 8 - É IMPRESCINDÍVEL A LEITURA DO MEMORIAL DESCRITIVO E ESPECIFICAÇÕES TÉCNICAS PARA PERFEITA EXECUÇÃO DESTES PROJETOS.
 - 9 - EM TODA INSTALAÇÃO DO ENTREFORRO (NÃO EMBUTIDA), DEVE SER USADO ELETRODUTO RÍGIDO ROSCÁVEL. NAS INSTALAÇÕES EMBUTIDAS EM PAREDES DE ALVENARIA, DE GESSO ACARTONADO (DRYWALL), LAJE OU PISO DEVE SER UTILIZADA MANGUEIRA CORRUGADA REFORÇADA.
 - 10 - A ELETROCALHA DESTE PROJETO E A MESMA PARA O PROJETO DE ILUMINAÇÃO.
 - 11 - AS TOMADAS DOS CIRCUITOS DE TOMADAS COMUNS E DE ILUMINAÇÃO DE EMERGENCIA DEVERÃO SER BRANCAS.
 - 11 - AS TOMADAS DEVEM SER IDENTIFICADAS CONFORME INDICADO EM DETALHE.
 - 13 - QUANDO HOUVER TRANSIÇÃO DE ELETRODUTO DE PVC RÍGIDO ROSCÁVEL PARA MANGUEIRA CORRUGADA REFORÇADA, DEVE-SE UTILIZAR UM ADAPTADOR FLEX DE 25MM NA CONEXÃO ENTRE O ELETRODUTO RÍGIDO DE #3/4" E A MANGUEIRA CORRUGADA DE #3/4" - VEJA DETALHE.
 - 14 - QUANDO A INSTALAÇÃO FOR EM PAREDE DE GESSO ACARTONADO (DRYWALL), DEVE-SE UTILIZAR SEMPRE CAIXAS APROPRIADAS PARA ESTE TIPO DE PAREDE.
 - 15 - ESTE PROJETO SE TRATA DE UMA REFORMA DOS PAVIMENTOS: 1º, 2º E 3º. AS INSTALAÇÕES DOS DEMAIS PAVIMENTOS/ÁREAS DEVERÃO SER MANTIDAS.

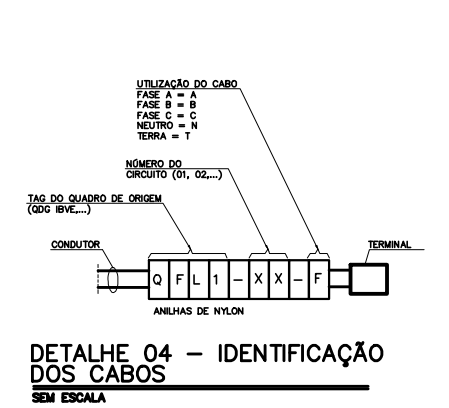
LEGENDA DE CIRCUITOS



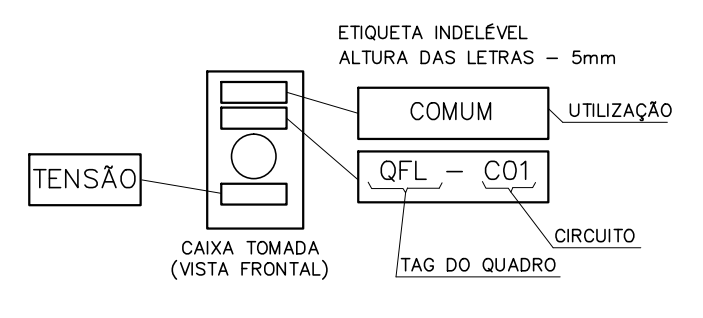
PLANTA BAIXA - 1º PAVIMENTO
TOMADAS COMUNS E DE ILUMINAÇÃO DE EMERGENCIA
ESC.: 1/100



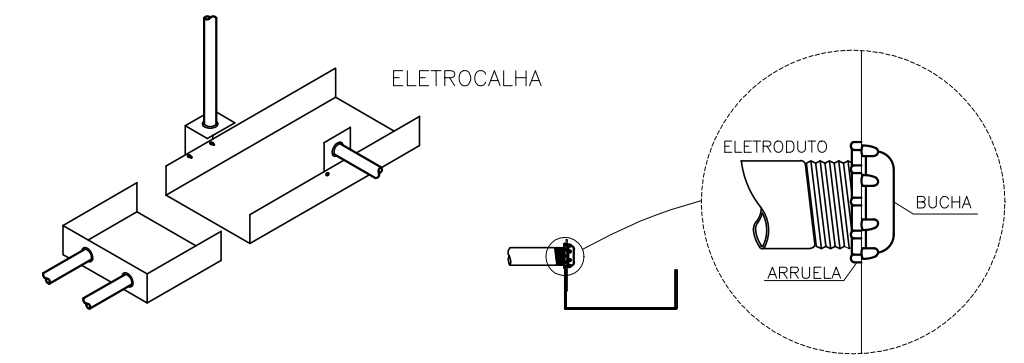
DETAILHE 01
TRANSIÇÃO DE ELETRODUTO RÍGIDO PARA MANGUEIRA FLEXÍVEL SEM ESCALA



DETAILHE 04 - IDENTIFICAÇÃO DOS CABOS SEM ESCALA



DETAILHE 03
IDENTIFICAÇÃO DAS TOMADAS SEM ESCALA



DETAILHE 02
DERIVAÇÃO DE ELETRODUTOS EM ELETROCALHA SEM ESCALA

REVISÃO	04	
REVISÃO	03	
REVISÃO	02	
REVISÃO	01	
EMISSÃO INICIAL	* 07/08/2017	EMISSÃO INICIAL PARA REFORMA
	FASE	PROJETO EXECUTIVO DE REFORMA

TRIBUNAL DE JUSTIÇA DO ESTADO DA BAHIA
SEAD - SECRETARIA DE ADMINISTRAÇÃO
DEA - DIRETORIA DE ENGENHARIA ARQUITETURA

CPROJ
COORDENAÇÃO DE PROJETOS ARQUITETÔNICOS

FÓRUM DAS FAMÍLIAS - REFORMA ELÉTRICO

UNIDADE: **FÓRUM DAS FAMÍLIAS - REFORMA ELÉTRICO**

ENDEREÇO: RUA DO TINGUI, NAZARÉ, SALVADOR, BAHIA, CEP: 40.040-310

PR.Nº: **ELE-08/22**

BRANCHA: **TOMADAS COMUNS E DE ILUMINAÇÃO DE EMERGENCIA - 1º PAVIMENTO**

AUTOR DO PROJETO: ENGA. MÔNICA ANDRADE TEIXEIRA DA SILVA (CREA 23.379-D)

ARQUIVO: SSA_VA_BA_PL_P1_10_E_1P_REFORMA_000.dwg

SUPERVISÃO/VISTO: ENGA. MARCO GIMENES (CREA 63.390-D)

ESCALA: 1/100

DATA: 07/08/2017

ENDEREÇO ARQUIVO: Z:\Projetos\2017\Sememig\Cientes\TJ\VARA DAS FAMÍLIAS\VARA DAS FAMÍLIAS\PROJ 1P\DESENHOS\DWG

SENEMIG ENGENHARIA

AV. LUÍZ TÁRQUINIO, 1.904, RITANGUEIRAS - CEP. 42.700-000 - LAURO DE FREITAS / BA
TEL.: (71) 3289-9352 - e-mail: senemig@senemig.com.br